

СЕРИЯ FlowThru™



ХАРАКТЕРИСТИКИ

- Запатентованная система Flow-Thru™ для свежей воды
- Доступна из стекловолокна и стали
- Запатентованная мембранная технология CAD-2
- Застой воды исключен
- Запатентованный водяной стабилизатор, полная рециркуляция воды
- Герметичный пневмоклапан фиксированный пеноизолирующим материалом
- Комплексный контроль
- Не требует технического обслуживания

Global Water Solutions гарантирует самую свежую питьевую воду благодаря новейшей разработке Flow-Thru™. Все баки серии Flow-Thru™ представленные как из стекловолокна, так и из стали, гарантируют постоянное поступление свежей воды. Патрубок Flow-Thru™ направляет воду в бак и выводит ее из бака во время работы насоса. Постоянное движение воды в баке гарантирует свежесть воды и исключает ее застаивание.

Как в стальных, так и в баках из стекловолокна серии Flow-Thru™ установлены запатентованные мембраны (CAD-2). Стальная шайба CAD-2 регулирует движение и предохраняет мембрану от изнашивания.

Серия Flow-Thru™ является также идеальным решением для монтажа водопроводных систем с постоянным давлением, требующих хранения воды без риска застаивания.

Модели этой серии проходят испытание на качество на нескольких стадиях производства для подтверждения структурной целостности каждого бака. Баки Flow-Thru™ - надежное вложение средств. Flow-Thru™ - это уникальная продукция непревзойденного качества, наилучшие резервуары из доступных на рынке.

ТЕХНИЧЕСКИЕ ХАРАКТЕРИСТИКИ Моделей Серии FlowThru™

РТС ¹	РДТК ²	Номинал. объём		Транспорт ирочный объём (ящик)		Транспорт ирочная масса (ящик)		Размеры			
		л	галлон	м ³	фут ³	кг	фунт	А		В	
		см	дюйм	см	дюйм						
Сталь											
GFU-80LV	GFU-80LV	80	20	0.13	4.74	15.20	33.5	73.56	28.96	40.69	16.02
GFU-170LV	GFU-170LV	170	45	0.29	10.14	29.26	64.5	94.33	37.14	52.96	20.85
GFU-325LV	GFU-325LV	325	85	0.54	18.93	53.52	118.0	114.94	44.25	66.03	26.00
Стекловолокно											
CFB-60LV	CFN-15GV	60	15	0.13	4.44	8.60	19.0	65.00	25.60	42.13	16.59
CFB-80LV	CFN-20GV	80	20	0.16	5.53	10.90	24.0	86.51	34.06	42.13	16.59
CFB-150LV	CFN-40GV	150	40	0.32	11.45	15.90	35.0	77.44	30.49	61.77	24.32
CFB-200LV	CFN-50GV	200	50	0.34	11.95	20.20	44.5	109.91	43.27	54.56	21.48

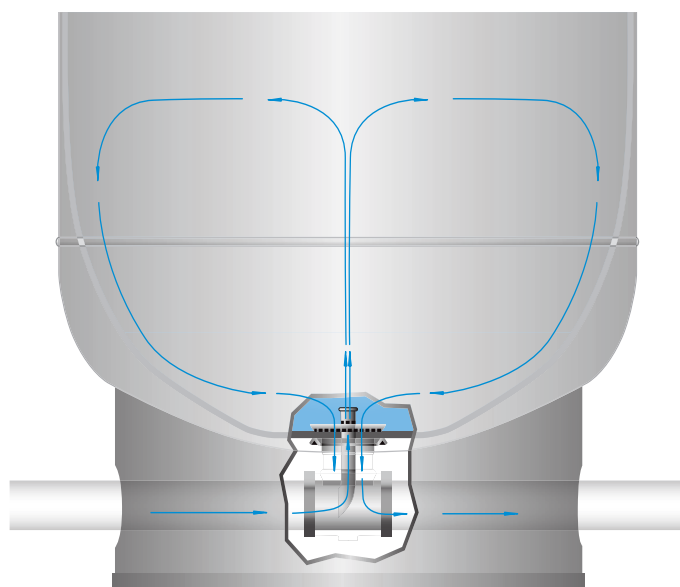
Патрубок системы: 1 1/4" BSP / NPT

Допустимы незначительные отклонения размеров

Максимальное рабочее давление: 8.6 бар / 125 фунтов на кв.дюйм

Максимальная рабочая температура: 90°C / 194°F (сталь) ; 49°C / 120°F (композит)

Пожалуйста, ознакомьтесь с информацией на упаковке бака о предварительной зарядке на фабрике



Технология Flow-Thru™ гарантирует полную рециркуляцию воды, содержащейся в баке.

Запатентованный стабилизатор перемешивает воду в баке, исключая возможность застоя.

