

M-Inox™ SERIES



CARACTERÍSTICAS

- Construcción del tanque con alto grado de acero inoxidable.
- Diseño de diafragma sencillo
- NSF 61, CE / PED, SADA, ACS, ISO: 9001, Gost, Evrazes aprobado
- Conexión de agua de acero inoxidable patentada.
- Revestimiento de polipropileno virgen
- Libre de fugas, anillo de sellado en tapa de válvula de aire
- Exhaustivas pruebas
- No requiere mantenimiento

Los depósitos de acero inoxidable M-Inox™ son ideales para las exigencias especiales y entornos climáticos agresivos.

La serie M-Inox™ está construida con un revestimiento de polipropileno virgen junto con una membrana de alto grado de butilo aprobado por la FDA. Esto se lleva a cabo contra la pared del tanque de acero con un anillo de apriete. La válvula de aire de bronce, sellada con un tapón en la válvula de rosca o de anillo, evita las fugas de aire. El agua entra en el tanque a través de una conexión de agua de acero inoxidable patentada. El diafragma y el revestimiento están reforzados en las zonas de desgaste específico para una vida más larga. Todas las partes internas incluyendo la válvula de aire se han redondeado para evitar la perforación de la membrana en condiciones extremas. La conexión de agua proporciona un sello doble de agua / aire que garantiza un tanque libre de fugas y mantenimiento.

Los tanques M-Inox™ son puestos a prueba en varias etapas de la línea de producción para verificar su calidad y asegurar la integridad estructural de cada tanque.

Los tanques M-Inox™ representan el mejor valor para su inversión y son los recipientes de presión de la mejor calidad disponible hoy en día.

ESPECIFICACIONES

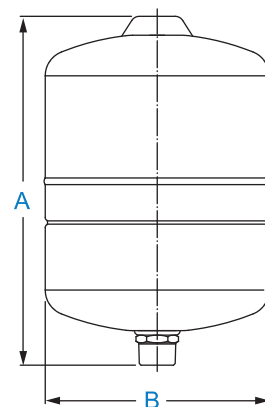
de la Serie Modelos M-Inox™

BSP	NPT	Conexión	Volumen nominal		Volumen de embalaje (caja)		Peso de embalaje (caja)		Dimensiones					
			Litros	gal	m ³	ft ³	kilos	lbs	A		B		C	
		BSP / NPT SS							cm	pulgadas	cm	pulgadas	cm	pulgadas
Modelos en línea														
MIB-8LX	MIN-8LX	1"	8	2.1	0.014	0.49	2.35	5.18	31.50	12.40	20.20	7.95		
MIB-18LX	MIN-18LX	1"	18	4.8	0.03	1.06	4.26	9.39	38.40	15.12	27.90	11.20		
MIB-24LX	MIN-24LX	1"	24	6.3	0.042	1.48	5.32	11.73	46.75	18.40	29.00	11.42		
Modelos horizontales														
MIB-18LH	MIN-18LH	1"	18	4.8	0.048	1.70	4.70	10.36	38.40	15.12	30.90	12.17	15.50	6.10

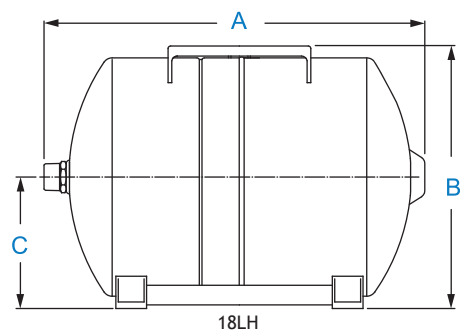
Precarga del tanque: 1.9 bar / 28 psi

* Pueden ocurrir pequeñas variaciones dimensionales

Presión máxima de trabajo: 10 bar / 150 psi Temperatura máxima de trabajo: 90°C / 194°F



8LX, 18LX, 24LX



18LH

- ① Cuerpo de acero inoxidable
- ② Cámara de agua hermética
- ③ Conexión de agua de acero inoxidable patentada
- ④ Libre de fugas, con anillo de sellado en tapa de válvula de aire
- ⑤ Diafragma de Alto grado de butilo
- ⑥ Revestimiento de polipropileno virgen



ACS
Approved

WRAS
APPROVED
PRODUCT



M-Inox™