

Série M-Inox™



CARACTÉRISTIQUES

- Réservoirs fabriqués en acier inoxydable de haute qualité.
- Conception à membrane unique
- Certifié au standard NSF 61, CE/PED, WRAS, ACS, ISO:9001 Gost, et approuvé par Evrazes
- Raccordement d'eau breveté en acier inoxydable
- Liner en polypropylène vierge
- Bouchon de la valve d'air étanchéifié par un joint torique anti-fuites
- Contrôle de qualité durant toutes les phases de production
- Ne nécessite aucune maintenance

.Les réservoirs M-Inox™ en acier inoxydable sont idéals pour les environnements agressifs et applications spécifiques.

La série The M-Inox™ est constituée d'un liner en polypropylène vierge approuvé et d'une membrane en butyle de haute qualité. L'ensemble est maintenu contre la paroi du réservoir par un anneau de serrage en acier inoxydable. La valve en laiton bénéficie d'un second scellé dans le bouchon, étanchéifié par un joint torique additionnel qui empêche ainsi les fuites d'air. La chambre à eau est connectée au réseau par un raccord en acier inox (raccord breveté). La membrane et la doublure sont renforcées dans les zones à forte contrainte mécanique pour une durée de vie prolongée. Toutes les pièces internes, même la vanne d'air, sont arrondies pour éviter le percement de la membrane dans des conditions extrêmes. Le raccord fournit un double scellé air/eau, prévenant toute possibilité de fuite, et donc un réservoir sans entretien.

Les réservoirs M-Inox™ sont testés au long de leur production moyennant des contrôles de qualité, ce qui assure l'intégrité structurale de chacun d'eux.

Les réservoirs M-Inox™ représentent la meilleure option d'investissement grâce au plus haut niveau de qualité disponible sur le marché.

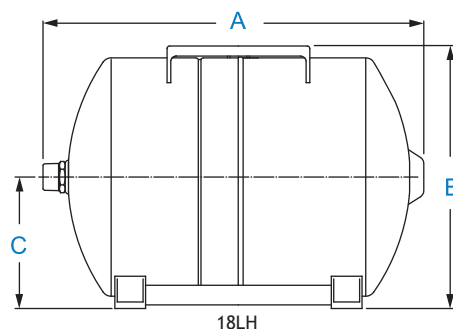
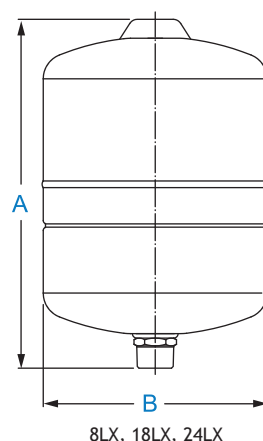
SPÉCIFICATIONS Modèles de la Série M-Inox™

BSP	NPT	Connexion	Volume nominal		Expédition (caisse) Volume		Expédition (caisse) Poids		Dimensions					
			litres	gal	m ³	ft ³	kg	lb	A		B		C	
		BSP / NPT SS InLine							cm	Pouces	cm	Pouces	cm	Pouces
Modèles sans support														
MIB-8LX	MIN-8LX	1"	8	2.1	0.014	0.49	2.35	5.18	31.50	12.40	20.20	7.95		
MIB-18LX	MIN-18LX	1"	18	4.8	0.03	1.06	4.26	9.39	38.40	15.12	27.90	11.20		
MIB-24LX	MIN-24LX	1"	24	6.3	0.042	1.48	5.32	11.73	46.75	18.40	29.00	11.42		
Modèles horizontaux														
MIB-18LH	MIN-18LH	1"	18	4.8	0.048	1.70	4.70	10.36	38.40	15.12	30.90	12.17	15.50	6.10

Précharge du réservoir : 1.9 bar / 28 psi

Pression maximale: 10 bar / 150 psi Température maximale: 90°C / 194°F

* Les dimensions peuvent subir des changements mineurs



- ① Réservoir en acier inoxydable
- ② Chambre d'eau
- ③ Raccordement d'eau breveté en acier inoxydable
- ④ Bouchon de la valve d'air étanchéifié par un joint torique anti-fuite
- ⑤ Membrane en butyle de grande qualité
- ⑥ Revêtement de polypropylène vierge

