

# M-Inox™ SERİSİ



## ÖZELLİKLER

- Birinci Sınıf Paslanmaz Çelik Tank yapısı
- Tek diyaframlı tasarım
- NSF Standardı 61, CE/PED, WRAS, ACS, ISO:9001, Gost, Evrazes sertifikalı
- Patentli paslanmaz çelik su bağlantısı
- İşlenmemiş polipropilen astar
- Sızıntısız o-contalı hava valfi kapağı
- Kapsamlı testler
- Bakım gerektirmez

M-Inox™ paslanmaz çelik tanklar özel taleplere ve ortamlara göre ideal şekilde uyarlanmıştır.

The M-Inox™ Serisi işlenmemiş polipropilen astar ile FDA onaylı yüksek dereceli butil diyaframdan yapılmıştır. Bu da, tankın duvarına çelikten bir kavrama halkası ile tutturulmuştur. Dişli o-halka vana kapağı ile kapatılmış pirinç hava vanası, hava sızıntısını engeller. Su, tanka patentli paslanmaz çelik su bağlantısı aracılığıyla girer. Diyaframın ve astarın daha uzun ömürlü olması için aşınma alanları özel olarak güçlendirilmiştir. Hava vanası da dâhil bütün iç parçalar olağanüstü koşullarda diyaframın parçalanmasını engellemek için yuvarlatılmıştır. Su bağlantısı sızıntıyı tamamen engelleyen ve bakım gerektirmeyen bir basınç tankı sağlayan, eşsiz bir çift su/hava contası sunar.

Her tankın yapısal uyumluluğunu garantilemek üzere M-Inox™ tankları üretim bandında birçok aşamada kalite testine tabi tutulur.

M-Inox™ tankları yatırım için en yüksek değeri ve bugün mevcut bulunan en kaliteli paslanmaz çelik basınçlı tankları temsil etmektedir.

# TEKNİK ÖZELLİKLER

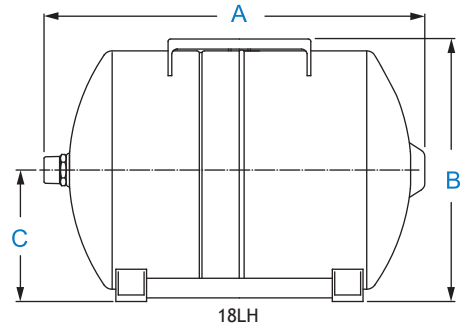
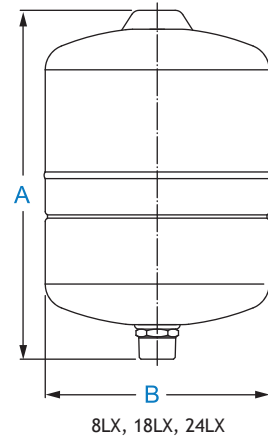
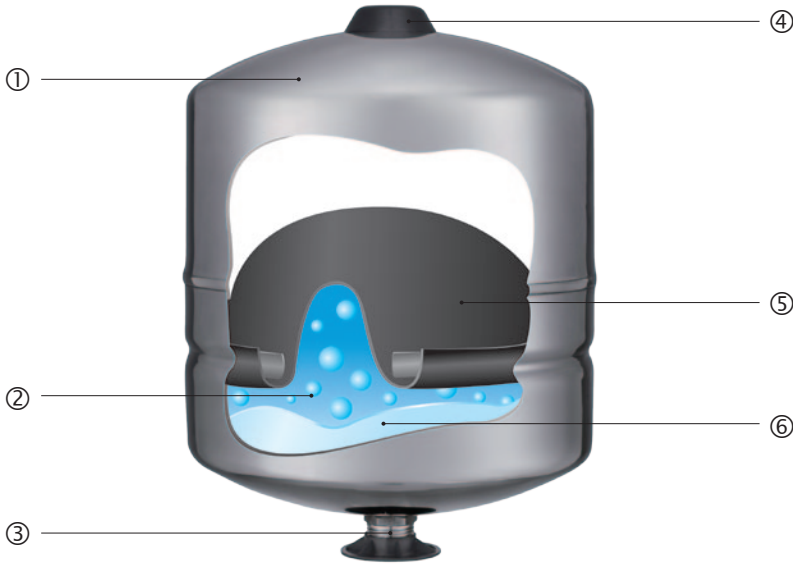
## M-Inox™ Serisi Modelleri

BSP	NPT	Bağlantı	Nominal Hacim		Nakliyat (Kutu) Hacmi		Nakliyat (Kutu) Ağırlığı		Boyutlar					
			lit	gal	M. küp	Ft Küp	Kg	lbs	A		B		C	
		BSP / NPT							Cm	İnç	Cm	İnç	Cm	İnç
<b>Dikey Ayaksız Modeller</b>														
MIB-8LX	MIN-8LX	1"	8	2.1	0.014	0.49	2.35	5.18	31.50	12.40	20.20	7.95		
MIB-18LX	MIN-18LX	1"	18	4.8	0.03	1.06	4.26	9.39	38.40	15.12	27.90	11.20		
MIB-24LX	MIN-24LX	1"	24	6.3	0.042	1.48	5.32	11.73	46.75	18.40	29.00	11.42		
<b>Yatay Modeller</b>														
MIB-18LH	MIN-18LH	1"	18	4.8	0.048	1.70	4.70	10.36	38.40	15.12	30.90	12.17	15.50	6.10

Tankların Ön Basıncı: 1.9 bar / 28 psi

Not: Tolerans limitleri dahilinde değişiklikler olabilir

Azami Çalışma Basıncı: 10 bar / 150 psi, Azami Çalışma Sıcaklığı: 90°C / 200°F



- ① Paslanmaz Çelik Tank
- ② Su Odası
- ③ Patentli Paslanmaz Çelik Su Bağlantısı
- ④ Sızıntısız O-Centalı Hava Valfi Kapağı
- ⑤ Birinci Sınıf Butil Diyafram
- ⑥ İşlenmemiş Polipropilen Astar



**ACS**  
Approved

**WRAS**  
APPROVED  
PRODUCT



M-Inox™